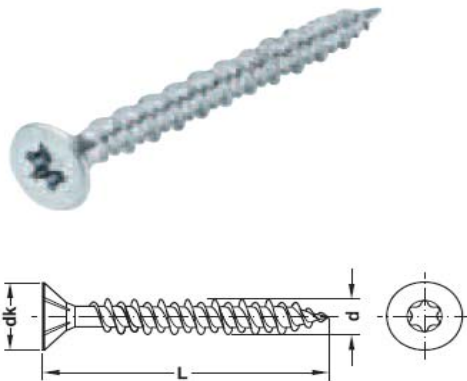


## Стоманен винт, галванизирани, за TS накрайник



- Усилена глава против скъсване
- Редуване на висока и ниска резба за увеличаване скоростта на завиване
- Допълнителни напречни нарязи в началото на резбата, за лесно завиване
- Допълнителни ребра на главата за оформяне на фрезенк
- Увеличена якост на винтозадържане

N	Кат. номер	Артикул	Количество в опаковка
1	<b>017.91.012</b>	Винт 3.0x13mm галванизирани TS 15	1000
2	<b>017.91.013</b>	Винт 3.0x15mm галванизирани TS 15	1000
3	<b>017.91.015</b>	Винт 3.0x17mm галванизирани TS 15	1000
4	<b>017.91.016</b>	Винт 3.0x20mm галванизирани TS 15	1000
5	<b>017.91.019</b>	Винт 3.0x25mm галванизирани TS 15	1000
6	<b>017.91.021</b>	Винт 3.0x30mm галванизирани TS 15	1000
7	<b>017.91.042</b>	Винт 3.5x13mm галванизирани TS 20	1000
8	<b>017.91.043</b>	Винт 3.5x15mm галванизирани TS 20	1000
9	<b>017.91.045</b>	Винт 3.5x17mm галванизирани TS 20	1000
10	<b>017.91.046</b>	Винт 3.5x20mm галванизирани TS 20	1000
11	<b>017.91.049</b>	Винт 3.5x25mm галванизирани TS 20	1000
12	<b>017.91.051</b>	Винт 3.5x30mm галванизирани TS 20	1000
13	<b>017.91.053</b>	Винт 3.5x35mm галванизирани TS 20	1000
14	<b>017.91.054</b>	Винт 3.5x40mm галванизирани TS 20	500
15	<b>017.91.256</b>	Винт 2/3 резба 3.5 x 50mm, галванизирани TS 20	500
16	<b>017.91.073</b>	Винт 4.0x15mm галванизирани TS 20	1000
17	<b>017.91.075</b>	Винт 4.0x17mm галванизирани TS 20	1000
18	<b>017.91.076</b>	Винт 4.0x20mm галванизирани TS 20	1000

N	Кат. номер	Артикул	Количество в опаковка
19	<b>017.91.079</b>	Винт 4.0x25mm галванизиран TS 20	1000
20	<b>017.91.081</b>	Винт 4.0x30mm галванизиран TS 20	1000
21	<b>017.91.083</b>	Винт 4.0x35mm галванизиран TS 20	500
22	<b>017.91.084</b>	Винт 4.0x40mm галванизиран TS 20	500
23	<b>017.91.085</b>	Винт 4.0x45mm галванизиран TS 20	500
24	<b>017.91.086</b>	Винт 4.0x50mm галванизиран TS 20	500
25	<b>017.91.288</b>	Винт 2/3 резба 4,0x60mm,галванизиран TS20	200
26	<b>017.91.106</b>	Винт 4.5x20mm галванизиран TS 20	1000
27	<b>017.91.109</b>	Винт 4.5x25mm галванизиран TS 20	1000
28	<b>017.91.111</b>	Винт 4.5x30mm галванизиран TS 20	1000
29	<b>017.91.113</b>	Винт 4.5x35mm галванизиран TS 20	500
30	<b>017.91.141</b>	Винт 5.0x30mm галванизиран TS 20	500
31	<b>017.91.115</b>	Винт 4.5x45mm галванизиран TS 20	500
32	<b>017.91.116</b>	Винт 4.5x50mm галванизиран TS 20	200
33	<b>017.91.318</b>	Винт 2/3 резба 4,5x60mm,галванизиран TS20	200
34	<b>017.91.321</b>	Винт 2/3 резба 4,5x80mm,галванизиран TS20	200
35	<b>017.91.139</b>	Винт 5.0x25mm галванизиран TS 20	1000
36	<b>017.91.141</b>	Винт 5.0x30mm галванизиран TS 20	500
37	<b>017.91.143</b>	Винт 5.0x35mm галванизиран TS 20	500
38	<b>017.91.144</b>	Винт 5.0x40mm галванизиран TS 20	500
39	<b>017.91.145</b>	Винт 5.0x45mm галванизиран TS 20	200
40	<b>017.91.146</b>	Винт 5.0x50mm галванизиран TS 20	200
41	<b>017.91.348</b>	Винт 2/3 резба 5,0x60mm,галванизиран TS20	200
42	<b>017.91.351</b>	Винт 2/3 резба 5,0x80mm,галванизиран TS20	100
43	<b>017.91.376</b>	Винт 2/3 резба 6,0x50mm,галванизиран TS30	200
44	<b>017.91.378</b>	Винт 2/3 резба 6,0x60mm,галванизиран TS30	200
45	<b>017.91.381</b>	Винт 2/3 резба 6,0x80mm,галванизиран TS30	100
46	<b>045.36.120</b>	Декоративна капачка за TS20 кафяво	500
47	<b>045.36.121</b>	Декоративна капачка за TS20 тъмно кафяво	500
48	<b>045.36.320</b>	Декоративна капачка за TS20 черно	500
49	<b>045.36.520</b>	Декоративна капачка за TS20 сиво	500
50	<b>045.36.720</b>	Декоративна капачка за TS20 бяло	500
51	<b>006.37.142</b>	Накрайник за отвертка TS15	10
52	<b>006.37.143</b>	Накрайник за отвертка TS20	10
53	<b>006.37.145</b>	Накрайник за отвертка TS30	10

**Забележка: При покупка на опаковка винтове получавате накрайник безплатно!**