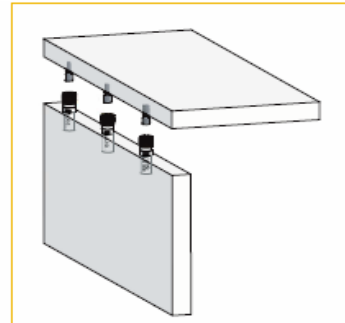
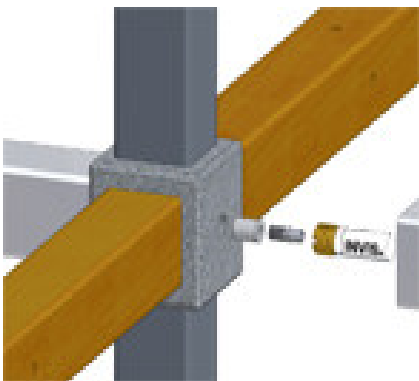


INVIS НЕВИДИМА РАЗГЛОБКА



Ако някога сте имали проект за мебел или интериорно решение при който сте желали да постигнете съвършенство, но да не сте успявали, то системата INVIS на фирма Ламело е точно за вас. Швейцарският производител на инструменти и системи за съединения, разработи съединение, което се завива и развива безконтактно и няма видими части. Всичко при тази разглобка изглежда магическо., а Всъщност принципът е много прост. INVIS се състои от инструмент – магнитна „отвертка“ и разглобка. Магнитната отвертка създава ротационно магнитно поле, което осигурява достатъчно силен въртящ момент. Той притяга двете части на разглобката една към друга и така съединението получава необходимата якост. Със смяната на поляритета на отвертката се сменя и посоката на въртене. Всичко това става за 5-10 секунди.

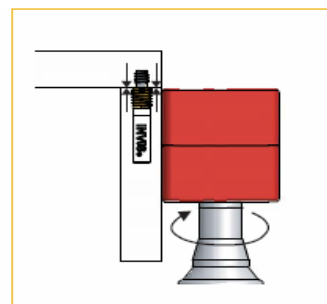
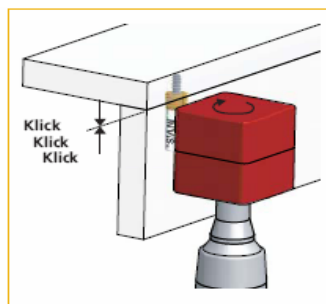
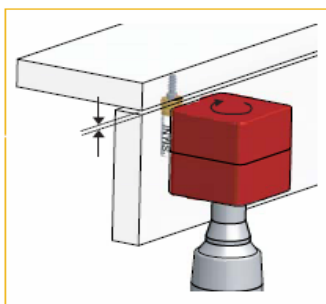


ОСНОВНИТЕ ПРЕДИМСТВА НА INVIS СА:

- пълната невидимост на разглобката;
- подготовката на детайлите е същата, както при стандартните съединения чрез дибли или разглобки;
- лесно и прецизно сглобяване и разглобяване;
- възможност за съединяване на различни по вид материали, като дървесина, дървесно-плочести материали, пластмаса, неръждаема стомана, алуминий, минерални плочи и други. Чрез INVIS могат да се съединяват всички немагнетизиращи се материали;
- бързо и чисто съединение, за което не са необходими допълнителни компоненти, стеги или време за слепване.

ПРИЛОЖЕНИЕТО НА INVIS Е ИЗКЛЮЧИТЕЛНО МНОГООБРАЗНО

- Корпусни мебели от висок клас с изискване за разглобяема конструкция могат да бъдат сглобени без проблеми с тази магическа разглобка.
- Съединяването на крака на маса към плот е друго отлично приложение.
- Един добре познат проблем при парапетите е съединяването на отделните елементи на ръкохватката. Искане бързо, без допълнителни приспособления и без никакви видими съединения да получим здрав парапет. INVIS може да бъде вашето решение и то не само когато парапета е от масивна дървесина, а и при елементи от неръждаема стомана.
- Тази разглобка е незаменим помощник и за тези които изграждат панаирни конструкции. При тях изискването за елегантност и същевременно за много лесно, бързо и прецизно сглобяване е от особено значение. В този случай почти единствената разглобка отговаряща на тези изисквания е INVIS.



ВИДОВЕ И ОСОБЕНОСТИ

INVIS се предлага с диаметър на разглобката от 8, 10 и 12 mm. Силата на притягане при 12 mm е приблизително 3 пъти по-голяма от тази при 8 mm. Единствената особеност е свързана с разстоянието, на което разглобката отстои от повърхнината на детайла. Колкото то е по-малко, толкова по-голяма е силата на притягане. При дистанция по-голяма от 20 mm става невъзможно разглобката да бъде стегната. INVIS предлага и различни варианти на монтаж и конструктивни решения. Отделните елементи могат да се завиват чрез резба или да се слепват с подходящо лепило. Чрез тази магическа разглобка могат да се осъществят следните съединения: крайни и средни съединения под 90°, съединения в една равнина, съединения в една равнина през делителен елемент и съединения под герунг. Системата INVIS се предлага и в различни комплекти, които включват най-необходимите инструменти, шаблони и приспособления. Всичко това е поставено в елегантни и мултифункционални куфари.

