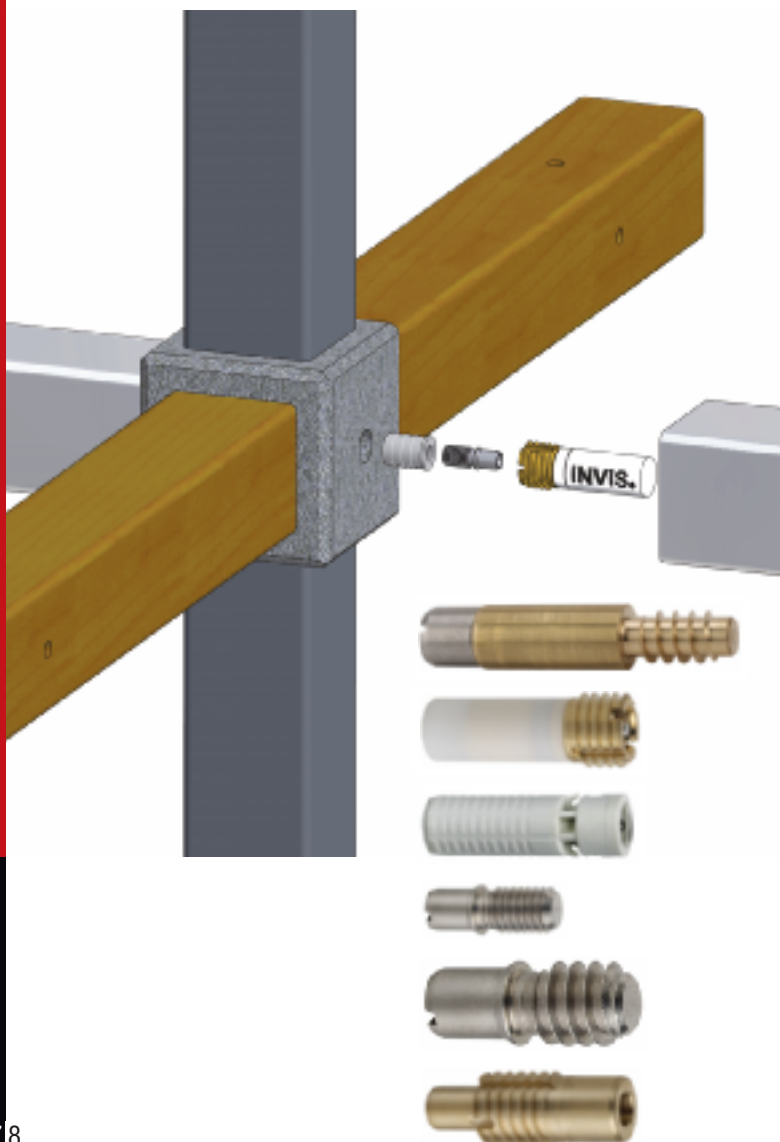


INVIS - НЕВИДИМАТА РАЗГЛОБКА



Ако някога сте имали проект за мебел или интериор, при който сте желали да постигнете съвършенство, но не сте успявали, то системата INVIS на фирма „Ламело“ е точно за вас. Швейцарският производител на инструменти и системи за съединения разработи съединение, което се завива и развива безконтактно и няма видими части. Всичко при тази разглобка изглежда магическо. Всъщност принципът на действие е много прост. INVIS се състои от инструмент - магнитна „отвертка“ и разглобка. Магнитната отвертка създава ротационно магнитно поле, което осигурява достатъчно силен въртящ момент. Той притяга двете части на разглобката една към друга и така съединението получава необходимата якост. Със смяната на поляритета на отвертката се сменя и посоката на въртене. Всичко това става за 5-10 секунди.

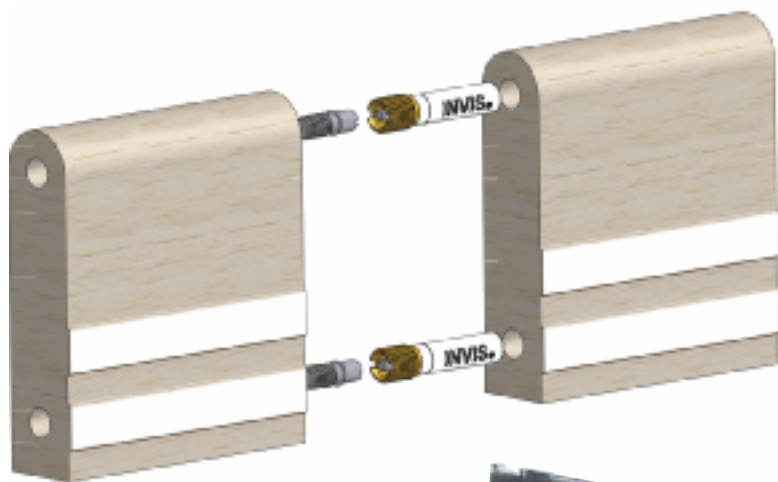
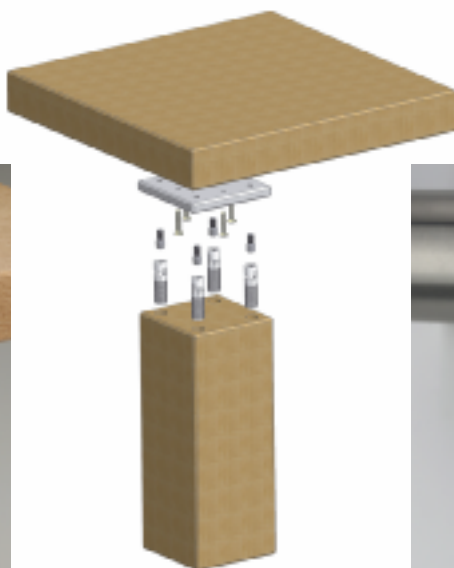


ОСНОВНИТЕ ПРЕДИМСТВА НА INVIS SA:

- пълната невидимост на разглобката;
- подготовката на детайлите е същата като при стандартните съединения чрез дибли или разглобки;
- лесно и прецизно сглобяване и разглобяване;
- възможност за съединяване на различни по вид материали като дървесина, дървесно-плочести материали, пластмаса, неръждаема стомана, алуминий, минерални плочи и други. Чрез INVIS могат да се съединяват всички немагнетизиращи се материали;
- бързо и чисто съединение, за което не са необходими допълнителни компоненти, стеги или време за слепване.

ПРИЛОЖЕНИЕТО НА INVIS Е ИЗКЛЮЧИТЕЛНО МНОГООБРАЗНО

- Корпусни мебели от висок клас с изискване за разглобяема конструкция могат да бъдат сглобени без проблеми с тази магическа разглобка.
- Съединяването на крака на маса към плот е друго отлично приложение.
- Един добре познат проблем при парапетите е съединяването на отделните елементи на ръкохватката. Искаме бързо, без допълнителни приспособления и без никакви видими съединения да получим здрав парапет. INVIS може да бъде вашето решение, и то не само когато парапетът е от масивна дървесина, а и при елементи от неръждаема стомана.



■ Тази разглобка е незаменим помощник и за тези, които изграждат панаирни конструкции. При тях изискването за елегантност и същевременно за много лесно, бързо и прецизно съглобяване е от особено значение. В този случай почти единствената разглобка, отговаряща на тези изисквания, е INVIS.

ВИДОВЕ И ОСОБЕНОСТИ

INVIS се предлага с диаметър на разглобката от 8, 10 и 12 mm. Силата на притягане при 12 mm е приблизително 3 пъти по-голяма от тази при 8 mm. Единствената особеност е свързана с разстоянието, на което разглобката отстои от повърхнината на детайла. Колкото то е по-малко, толкова по-голяма е силата на притягане. При дистанция по-голяма от 20 mm става невъзможно разглобката да бъде стегната. INVIS предлага и различни варианти на монтаж и конструктивни решения. Отделните елементи могат да се забиват чрез резба или да се слепват с подходящо лепило. Чрез тази магическа разглобка могат да се осъществят следните съединения: крайни и средни съединения под 90°, съединения в една равнина, съединения в една равнина през делителен елемент и съединения под герунг. Системата INVIS се предлага и в различни комплекти, които включват най-необходимите инструменти, шаблони и приспособления. Всичко това е поставено в елегантни и мултифункционални куфари. ■

