

# Montageanleitung zum Unterschrank-Frontauszug "Basic"

( links gezeichnet, rechts spiegelbildlich )

Mounting instructions for base unit "Basic"

( drawn leftside rightside mirror-inverted )

Instructions d'assemblage pour ferrure coulissante de meuble bas "Basic"

( dessiné à gauche à droite inversé )

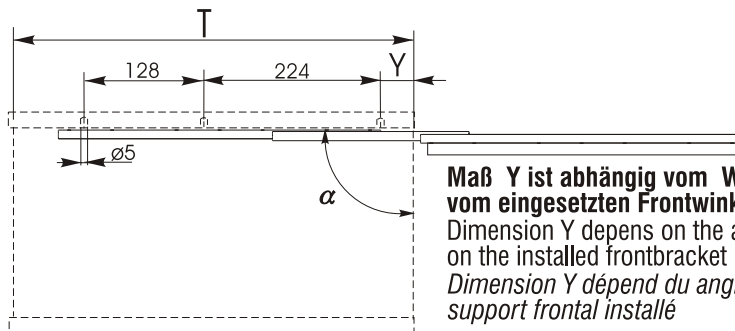
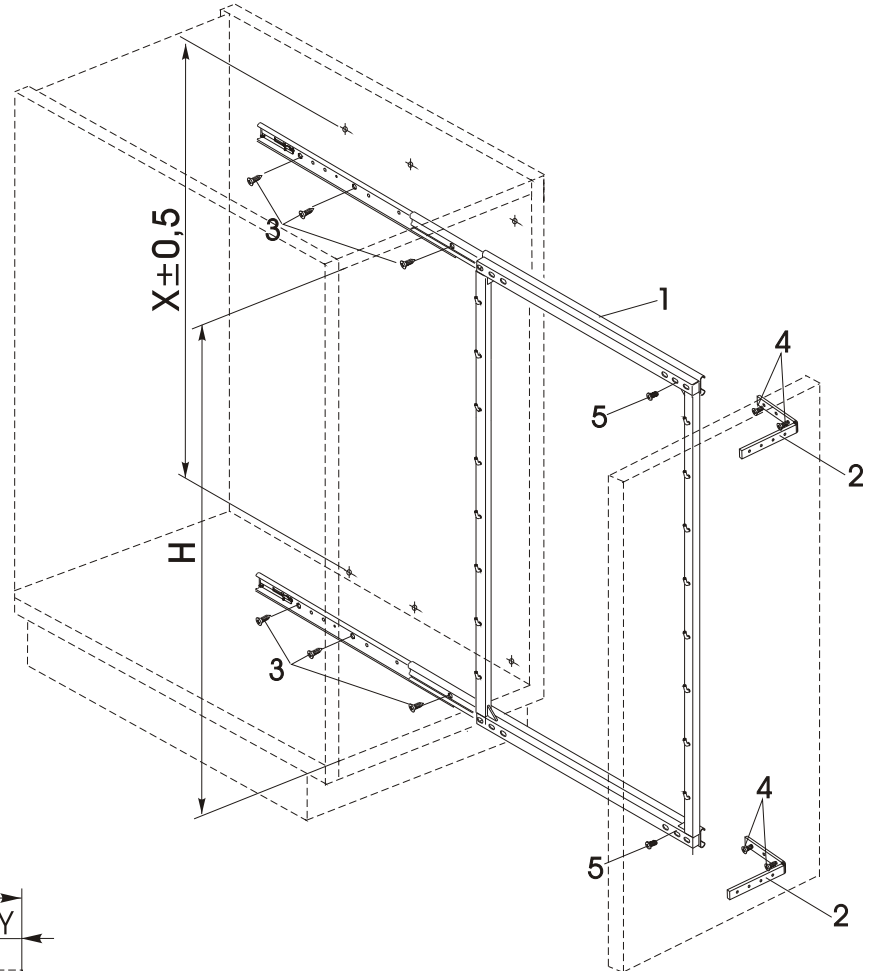
**1 - Auszugsrahmen**  
pull-out frame  
cadre coulissante

**2 - Frontwinkel**  
frontbracket  
support frontal

**3 - Euro-Schraube mit Senkkopf VZ 6,3x15**  
Euro screw with flat head VZ 6,3x15  
vis-Euro avec tête conique VZ6,3x15

**4 - Senkkopfschraube VZ M6 x10**  
countersunk head srew VZ M6x10  
boulon à tête conique VZ M6x10

**5 - Linsenkopfschraube VZ M6x12**  
tallow- drop screw VZ M6x12  
vis à tête goutte-de-suif VZ M6x12



Maß Y ist abhängig vom Winkel  $\alpha$  und vom eingesetzten Frontwinkel.

Dimension Y depends on the angle  $\alpha$  and on the installed frontbracket

Dimension Y dépend du angle  $\alpha$  et du support frontal installé

links

Art.Nr.	X	H	T
5165 99999	460	>510	>490
5181 99999	512	>562	>490
5169 99999	560	>610	>490
5177 99999	576	>626	>490
5185 99999	595	>645	>490
5173 99999	628	>678	>490
5189 99999	645	>695	>490
5202 99999	690	>740	>490

rechts

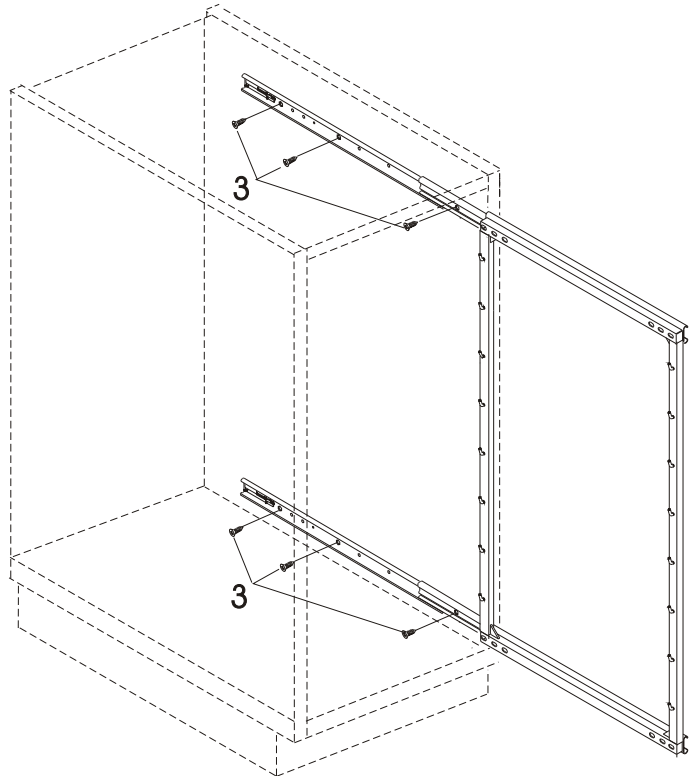
Art.Nr.	X	H	T
5166 99999	460	>510	>490
5182 99999	512	>562	>490
5170 99999	560	>610	>490
5178 99999	576	>626	>490
5186 99999	595	>645	>490
5174 99999	628	>678	>490
5190 99999	645	>695	>490
5203 99999	690	>740	>490

## A. Montage Schiene

Mounting of slide  
*Assemblage de la coulisse*

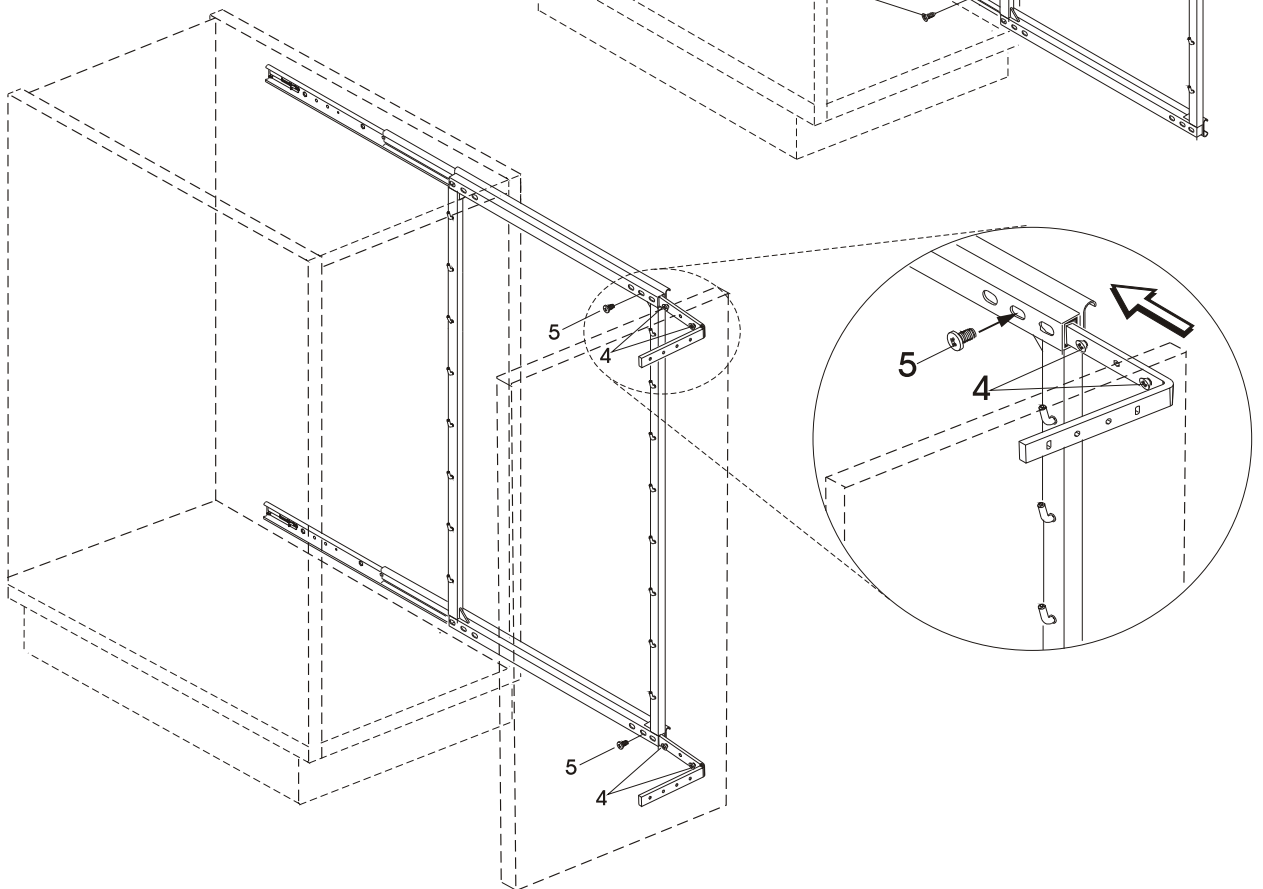
**Auszugsrahmen mit Schiene herausziehen. Die Schiene mit Schrauben (3) befestigen.**

Pull out the frame with the slide.  
Fix the slide (3) with screws.  
*Enlever la cadre avec la coulisse.  
Fixer la coulisse avec vis.*



## B. Frontwinkel mit Front einschieben.

Install the frontbracket with the front.  
*Installer le support frontal avec la face*



## C. Justieren der Front

Adjustment of the front  
*Ajustage de la face*

**4 - verstellen**  
adjusting  
*ajuster*

**5 - fixieren**  
fixing  
*fixer*

