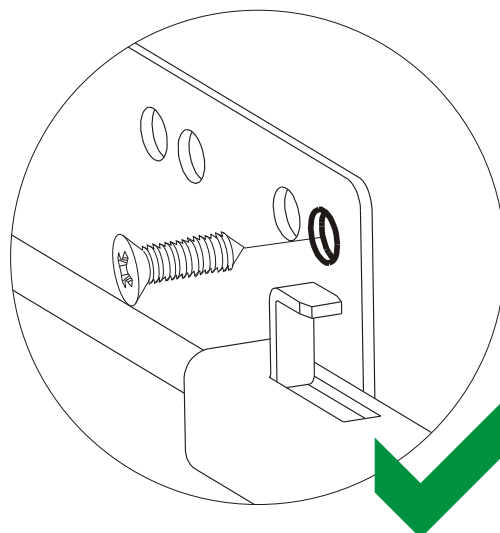
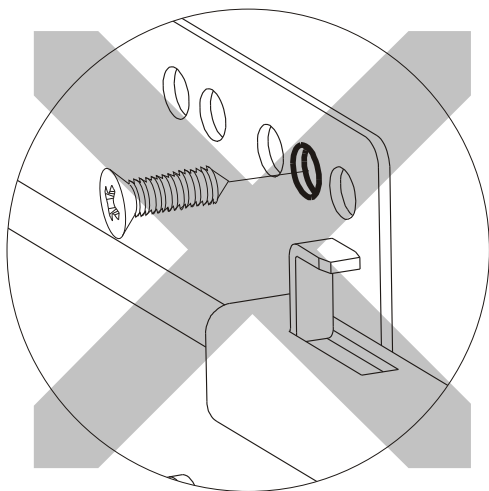
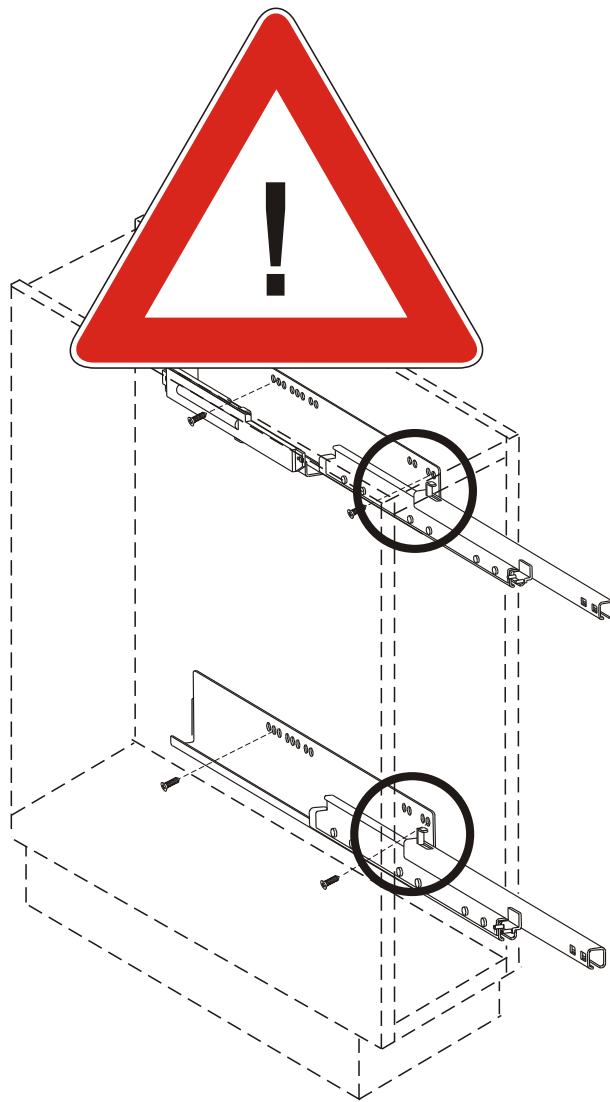


Montageanleitung zum Unterschrankauszug, 90°

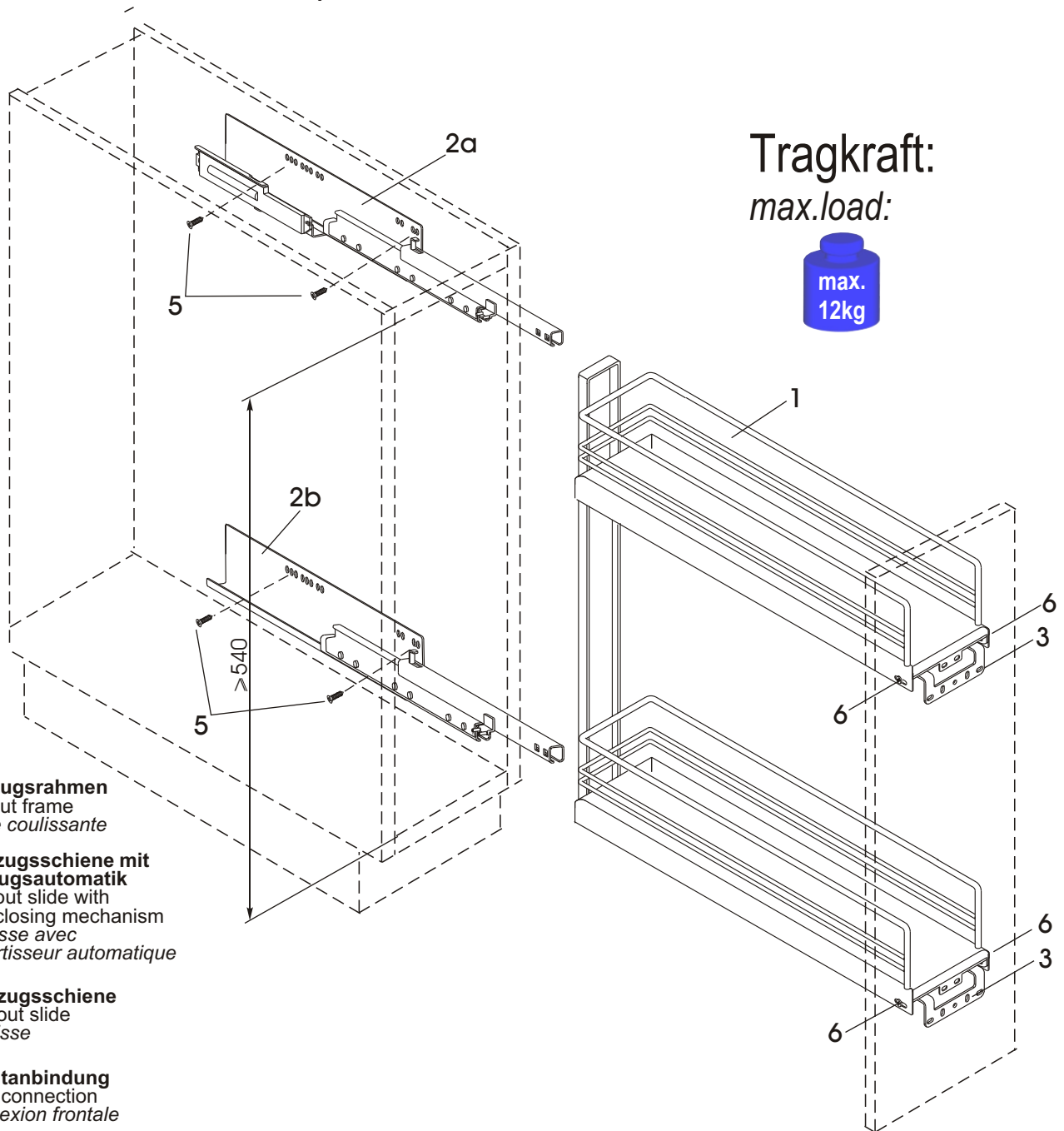
Mounting instructions for pull-out frame, 90°
Instructions d'assemblage pour cadre coulissant
pour élément bas, 90°



Montageanleitung zum Unterschrankauszug , 90°

Mounting instructions for pull-out frame , 90°
 Instructions d'assemblage pour cadre coulissant
 pour élément bas , 90°

Tragkraft:
 max.load:



1 - Auszugsrahmen
 pull-out frame
 cadre coulissante

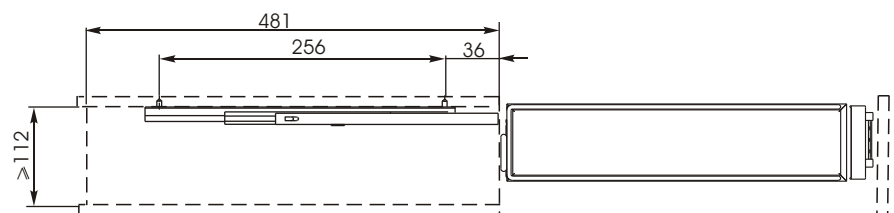
2a - Auszugsschiene mit Einzugsautomatik
 pull-out slide with self-closing mechanism
 coulisse avec amortisseur automatique

2b - Auszugsschiene
 pull-out slide
 coulisse

3 - Frontanbindung
 front connection
 connexion frontale

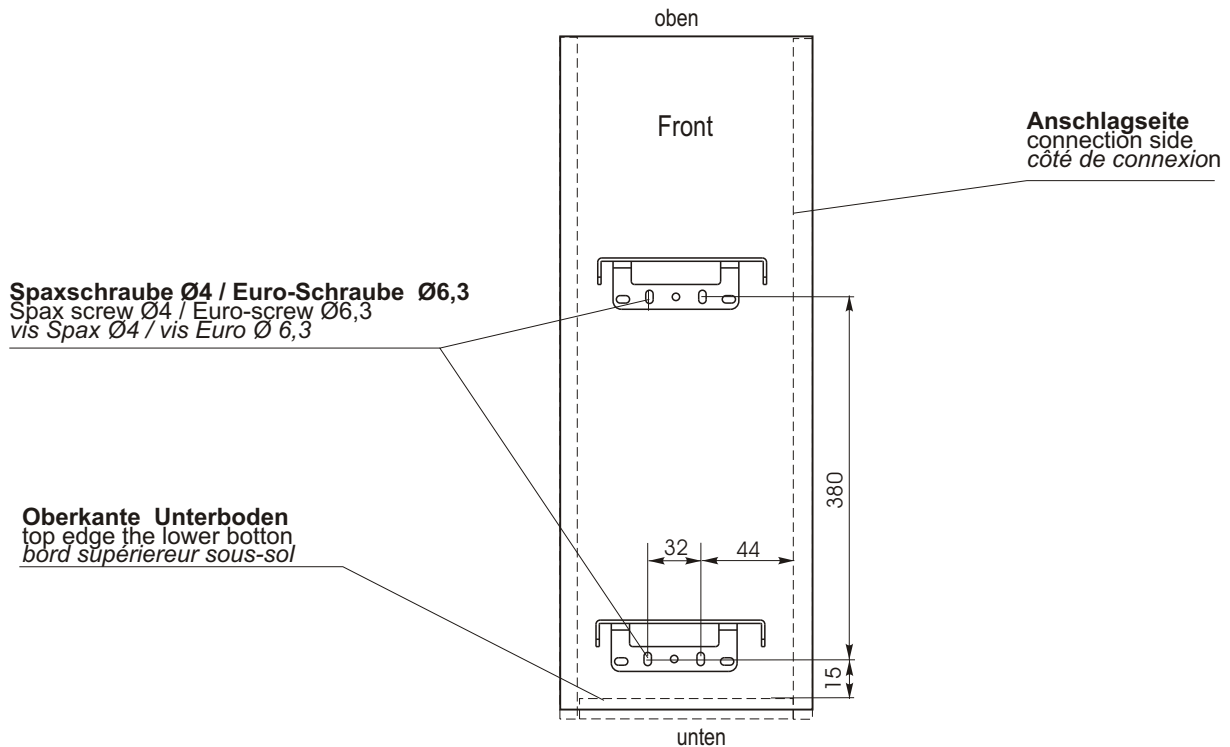
5 - Spaxschraube Ø 4 / Euroschraube Ø 6,3
 (nicht im Lieferumfang)
 Spax screw Ø4 / Euro-screw Ø 6,3
 vis Spax Ø 4 / vis Euro Ø 6,3
 (not included in the delivery)

6 - Flachrundschraube M4x7
 soucer-head screw M4x7
 boulon à tête bombée M4x7



A. Montage des Auszugsrahmens mit der Schrankfront.

Mounting of the pull-out frame with the cabinet front
Assemblage du cadre coulissant avec la face de l'armoire.



B. Montage der Führungsschienen

Mounting of slide
Assemblage de la coulisse

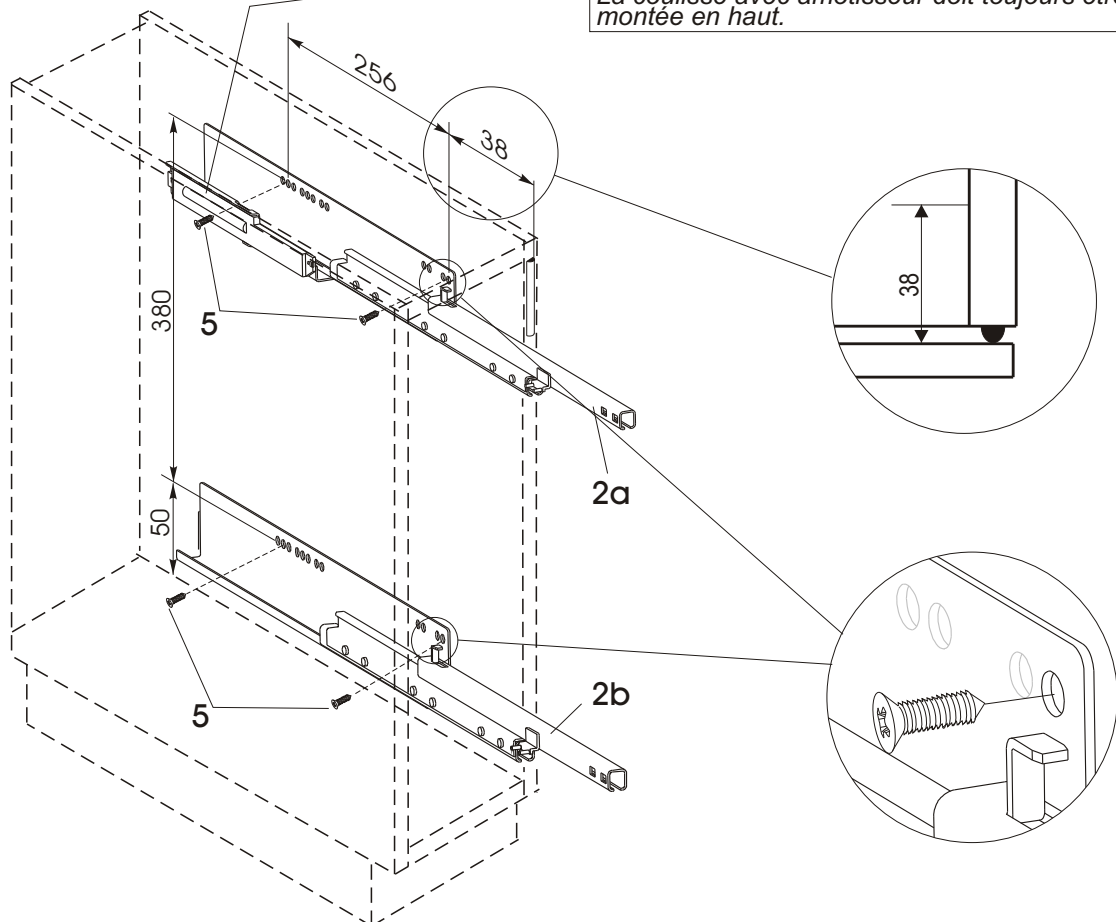
Führungsschiene mit Einzugsautomatik

ist oben zu montieren

The runner with self-closing mechanism

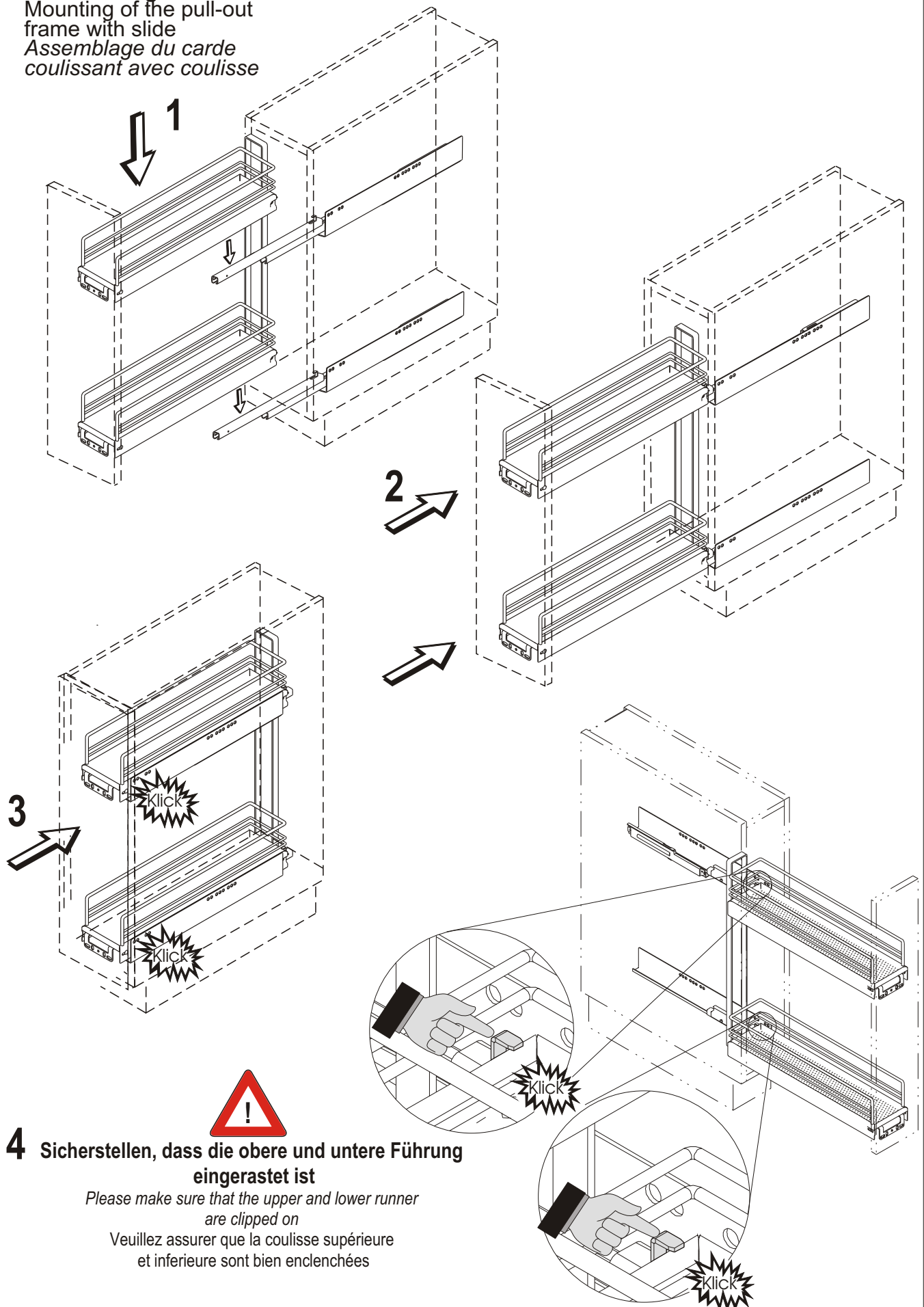
is to install at the top always.

La coulisse avec amortisseur doit toujours être montée en haut.



C. Montage des Auszugsrahmens mit Führungsschiene

Mounting of the pull-out frame with slide
Assemblage du cadre coulissant avec coulisse



D. Justieren der Front
Adjustment of the front
Ajustage de la face

