

Montageanleitung zum Unterschrank-Frontauszug "Comfort"

(rechts gezeichnet, links spiegelbildlich)

Mounting instructions for base unit "Comfort"

(drawn rightside, leftside mirror-inverted)

Instructions d'assemblage pour ferrure coulissante de meuble bas "Comfort"

(dessiné à droite, à gauche inversé)

1. Auszugsrahmen

pull-out frame
cadre coulissante

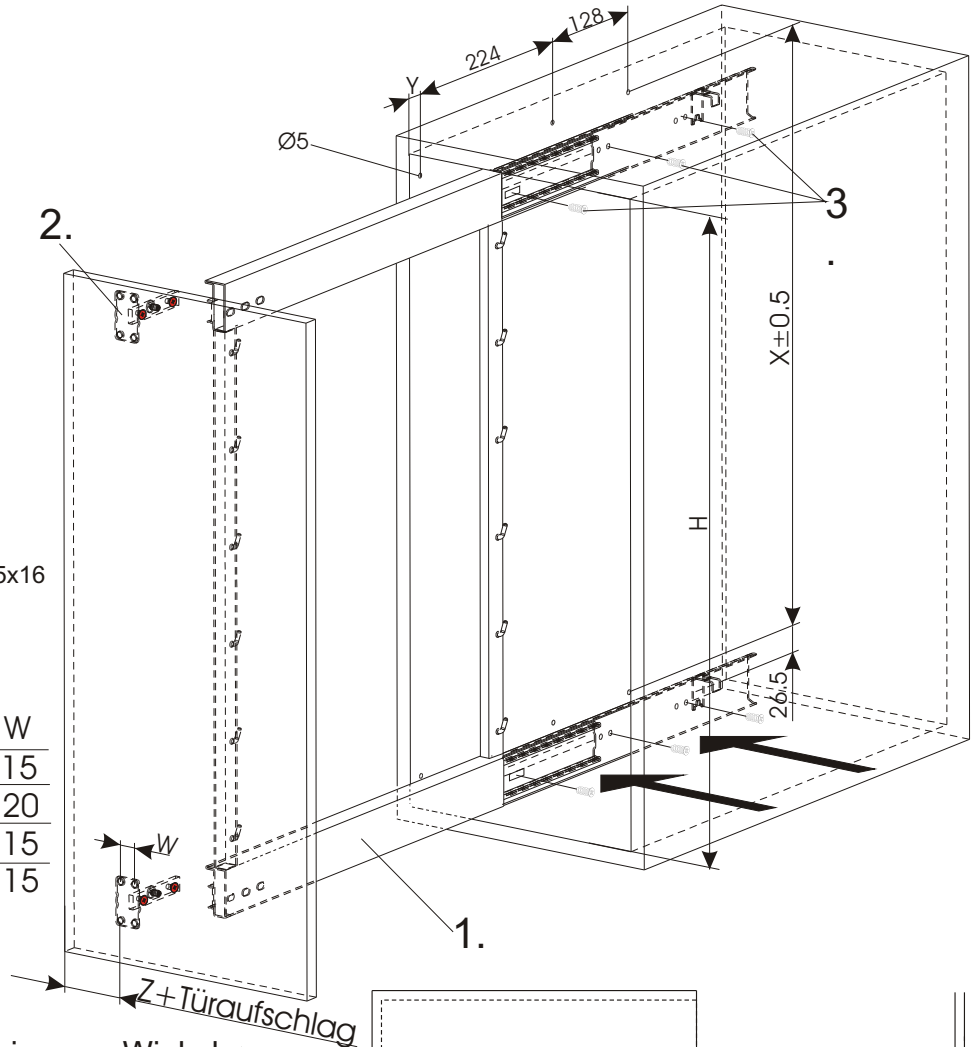
2. Frontwinkel

frontbracket
support frontal

3. Euro-Schraube mit Senkkopf Kreuzschlitz-Z 2 Kopf-D 7.7 Grobgewinde oder Spaxschraube mit Senkkopf 3.5x16

Euro screw with counter sunk head cross recessed screw-Z 2 head-D 7.7 coarsely thread or Spax screw with counter sunk 3.5x16
Euro-vis avec vis à tête conique à fentes en croix-Z 2 tête-D 7.7 filetage à pas gros ou Spax-vis avec tête fraisée réduite 3.5x16

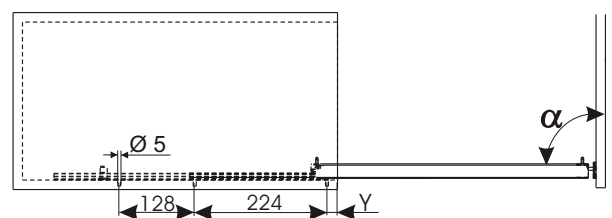
Art.Nr.	Winkel α	Y	Z	W
015147..	90°	23	12	15
228961..	90°	23	9,5	20
015048..	55°	44	11,7	15
015148..	45°	55	16,5	15



Maß $W+Y+Z$ ist abhängig vom Winkel α und vom eingesetzten Frontwinkel.

Dimension $W+Y+Z$ depends on the angle α and on the installed frontbracket

Dimension $W+Y+Z$ dépend du angle α et du support frontal installé

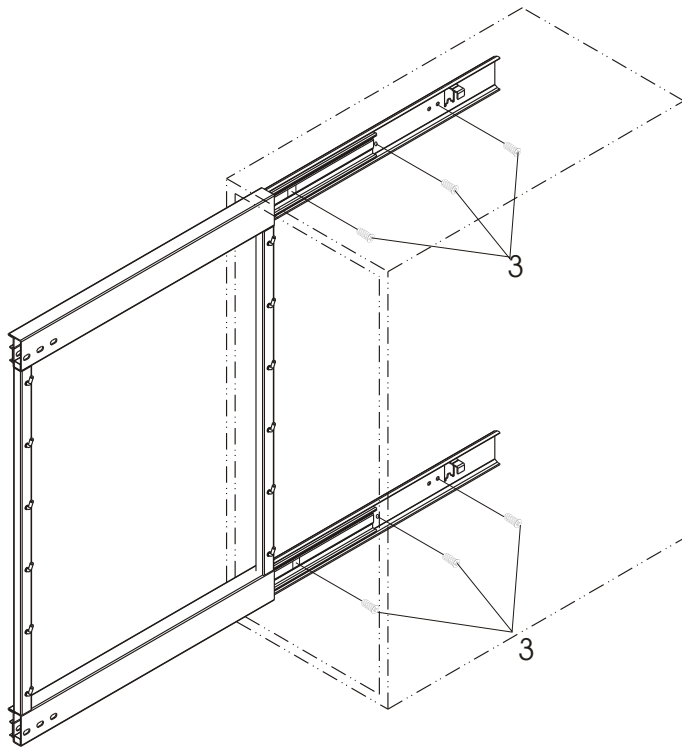


links/left/gauche

Art.Nr.	X	H
015165	439	>499
015181	485	>545
015210	497	>557
015169	539	>599
015177	555	>615
015173	603	>663
015189	630	>690
015208	651	>711
015202	669	>729

rechts/right/droite

Art.Nr.	X	H
015166	439	>499
015182	485	>545
015211	497	>557
015170	539	>599
015178	555	>615
015174	603	>663
015190	630	>690
015209	651	>711
015203	669	>729

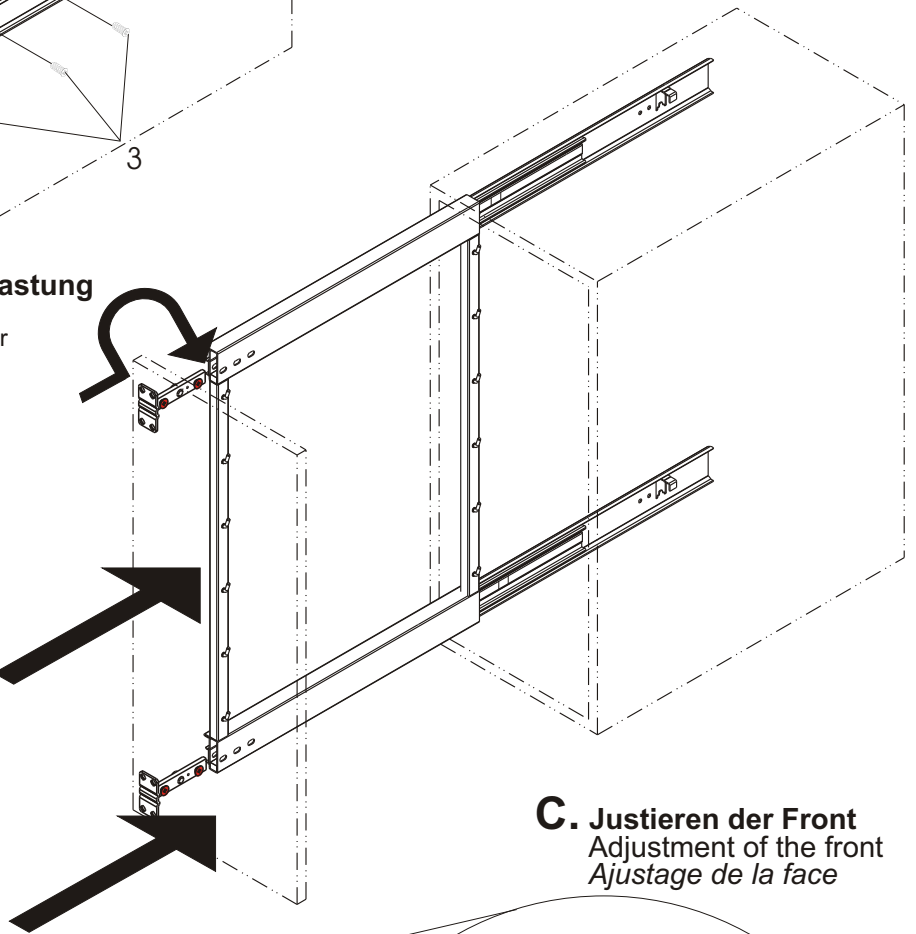
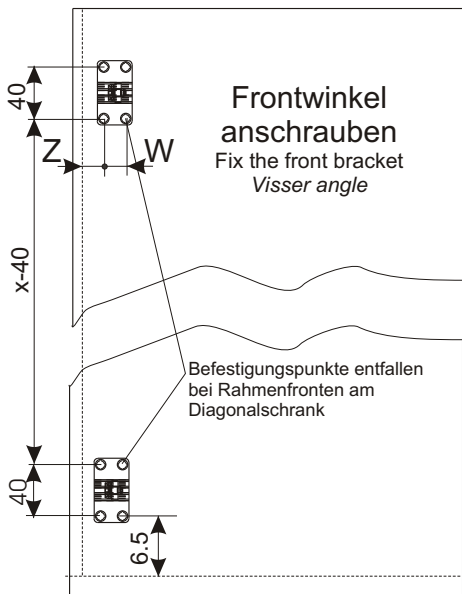


A. Montage Schiene
 Mounting of slide
 Assemblage de la coulisse

Auszugsrahmen mit Schiene herausziehen. Die Schiene mit Schrauben (3) befestigen.
 Pull out the frame with the slide.
 Fix the slide (3) with screws.
Enlever la cadre avec la coulisse.
Fixer la coulisse avec vis.

B. Frontwinkel mit Front über Rastung heben und einschieben.

Lift and push the front bracket together with door into the frame
Lever et poser angle et face



C. Justieren der Front
 Adjustment of the front
 Ajustage de la face

